

中国土木工程学会标准



CCES 02-2004

自密实混凝土设计与施工指南

Guide to Design and Construction
of Self-Compacting Concrete

2005 北京

中国土木工程学会标准

自密实混凝土设计与施工指南

Guide to Design and Construction
of Self-Compacting Concrete

CCES 02—2004

中国建筑工业出版社

中国土木工程学会标准
自密实混凝土设计与施工指南
Guide to Design and Construction
of Self-Compacting Concrete
CCES 02—2004

*

中国建筑工业出版社出版、发行（北京西郊百万庄）
新华书店经销
北京云浩印刷有限责任公司印刷

*

开本：850×1168 毫米 1/32 印张：2 字数：53 千字
2005 年 10 月第一版 2005 年 10 月第一次印刷
印数：1—4000 册 定价：10.00 元
统一书号：15112·11817

版权所有 翻印必究

如有印装质量问题，可寄本社退换
(邮政编码 100037)

本社网址：<http://www.china-abp.com.cn>

网上书店：<http://www.china-building.com.cn>

前 言

为了规范自密实混凝土在我国混凝土结构中的应用，特制定本指南。

本指南是在广泛调查研究，认真总结国内外近年来科研、设计和施工单位应用自密实混凝土技术的新成果和工程经验，参考国外相关文献及标准规范，并在进行了工程试点的基础上进行编制的。

本指南的主要内容包括总则、术语和符号、自密实混凝土性能与配制、自密实混凝土结构设计、生产与施工以及自密实混凝土质量检验与验收等内容。

经中国土木工程学会标准与出版工作委员会审定，现批准出版《自密实混凝土设计与施工指南》，编号为 CCES 02—2004，推荐给设计、施工单位采用。在使用过程中如发现需要修改或补充之处，请将意见和资料径寄中南大学土木建筑学院（长沙市韶山南路 22 号，邮编 410075），以便修订时参考。

本指南主编单位：中南大学、福州大学

本指南参编单位：中国建筑科学研究院

江苏省建筑科学研究院

湖南省建筑工程集团总公司

郴州市建设工程质量安全管理站

福建省建筑科学研究院

中国长江三峡工程开发总公司

主要起草人：余志武 郑建岚 谢友均 郭延辉 罗素蓉
刘小洁 王国杰 尹健 王雪芳 潘志宏
刘赞群 缪昌文 陈火炎 赵霄龙 刘运华
黄文巧 刘湘庆 李文伟

目 次

1	总则	1
2	术语、符号	2
2.1	术语	2
2.2	符号	2
3	自密实混凝土性能与配制	4
3.1	一般规定	4
3.2	拌合物工作性检测方法与指标	4
3.3	硬化混凝土性能检测方法与要求	5
3.4	组成材料要求	5
3.5	混凝土配合比设计	6
4	自密实混凝土结构设计	9
5	自密实混凝土生产与施工	10
5.1	一般规定	10
5.2	生产设备	10
5.3	拌制	10
5.4	运输	11
5.5	浇注	11
5.6	养护	12
6	自密实混凝土质量检验与验收	13
6.1	质量检验	13
6.2	质量验收	13
附录 A	坍落扩展度、 T_{500} 流动时间试验方法	15
附录 B	L型仪试验方法	17

附录 C U 型仪试验方法	19
附录 D 拌合物稳定性跳桌试验方法	21
附录 E 本指南用词说明	23
条文说明	25

1 总 则

1.0.1 为在我国推广应用自密实混凝土技术，并在自密实混凝土设计、生产与施工中做到技术先进、安全可靠、经济合理、保证质量，特制定本指南。

1.0.2 本指南适用于一般土木工程中要求采用自密实混凝土技术的结构或构件。

1.0.3 自密实混凝土的设计与施工除本指南已规定的以外，尚应符合现行国家标准和行业标准的其他相关规定。

1.0.4 由于国内对自密实混凝土研究与应用的历史较短，且影响自密实混凝土性能的因素较多，各地区如有可靠的实践经验，并通过专门的论证，可修正或取代本指南的个别规定与要求。

2 术语、符号

2.1 术语

2.1.1 自密实混凝土 (self-compacting concrete)

混凝土拌合物具有良好的工作性，即使在密集配筋条件下仅靠混凝土自重作用而无需振捣便能均匀密实成型的高性能混凝土。

2.1.2 水胶比 (water to binder ratio)

混凝土配制时的用水量与胶凝材料（水泥加矿物掺合料）总量之比。

2.1.3 矿物掺合料 (mineral admixture)

在混凝土搅拌过程中加入的，具有一定细度和活性的用于改善新拌硬化混凝土性能的某些矿物类物质。

2.1.4 外加剂 (chemical admixture)

在拌制混凝土过程中掺入的用以改善混凝土性能的物质。其掺量不大于水泥质量的 5%（特殊情况除外）。

2.1.5 填充性 (filling ability)

自密实混凝土拌合物在无需振捣的情况下，能均匀密实成型的性能。

2.1.6 间隙通过性 (passing ability)

自密实混凝土拌合物均匀通过狭窄间隙的性能。

2.1.7 抗离析性 (segregation resistance)

自密实混凝土拌合物中各种组分保持均匀分散的性能。

2.2 符号

f_m ——粗骨料振动离析率 (%)；

m_b ——每立方米混凝土胶凝材料用量 (kg);
 m_g ——每立方米混凝土粗骨料用量 (kg);
 m_s ——每立方米混凝土砂子用量 (kg);
 m_w ——每立方米混凝土的用水量 (kg);
 SF ——坍落扩展度 (mm);
 T_{500} ——混凝土拌合物坍落扩展度达到 500mm 时所需的时间 (s);
 V_g ——粗骨料的密实体积 (m^3);
 V_{g0} ——粗骨料的松散体积 (m^3);
 V_m ——砂浆的密实体积 (m^3);
 V_p ——浆体的密实体积 (m^3);
 V_s ——砂的密实体积 (m^3);
 ρ_b ——胶凝材料的表观密度 (kg/m^3);
 ρ_{g0} ——粗骨料的堆积密度 (kg/m^3);
 ρ_g ——粗骨料的表观密度 (kg/m^3);
 ρ_s ——砂的表观密度 (kg/m^3)。

3 自密实混凝土性能与配制

3.1 一般规定

3.1.1 自密实混凝土配合比设计的基本要求是新拌混凝土必须满足自密实混凝土工作性评价指标要求，硬化混凝土的力学性能和耐久性必须满足工程设计要求，确保自密实混凝土工程质量且达到经济合理。

3.1.2 自密实混凝土配合比设计应根据原材料性能和混凝土技术要求，并考虑结构的构造尺寸和形式、钢筋的大小及密集程度，进行初始配合比的计算，经过试验室试配、调整后确定。

3.2 拌合物工作性检测方法 with 指标

3.2.1 对自密实混凝土拌合物工作性的检测包括：填充性检测、间隙通过性检测、抗离析性检测。

3.2.2 自密实混凝土拌合物填充性由坍落扩展度或 T_{500} 流动时间检测，试验方法应符合附录 A 的规定。

3.2.3 自密实混凝土拌合物间隙通过性由 L 型仪或 U 型仪检测，试验方法应分别符合附录 B 或附录 C 的规定。

3.2.4 自密实混凝土拌合物抗离析性由 L 型仪、U 型仪或拌合物稳定性跳桌试验检测，试验方法应分别符合附录 B、附录 C 或附录 D 的规定。

3.2.5 拌合物工作性指标要求见表 3.2.5。

3.2.6 混凝土拌合物的工作性优先选用坍落扩展度和 L 型仪或坍落扩展度和 U 型仪的检测方法进行综合测试评价。

表 3.2.5 拌合物工作性检测方法 with 指标要求

序号	检测方法	指标要求		检测性能	
1	坍落 扩展度 (SF)	I 级	$650\text{mm} \leq SF \leq 750\text{mm}$	填充性	
		II 级	$550\text{mm} \leq SF < 650\text{mm}$		
2	T_{500} 流动时间	$2\text{s} \leq T_{500} \leq 5\text{s}$		填充性	
3	L 型仪 (H_2/H_1)	I 级	钢筋净距 40mm	$H_2/H_1 \geq 0.8$	间隙通过性 抗离析性
		II 级	钢筋净距 60mm		
4	U 型仪 (Δ_h)	I 级	钢筋净距 40mm	$\Delta_h \leq 30\text{mm}$	间隙通过性 抗离析性
		II 级	钢筋净距 60mm		
5	拌合物稳定性 跳桌试验 (f_m)	$f_m \leq 10\%$		抗离析性	

注：1. 对于密集配筋构件或厚度小于 100mm 的混凝土加固工程，采用自密实混凝土施工时，拌合物工作性指标应按表 3.2.5 中的 I 级指标要求。

2. 对于钢筋最小净距超过粗骨料最大粒径 5 倍的混凝土构件或钢管混凝土构件，采用自密实混凝土施工时，拌合物工作性指标可按表 3.2.5 中的 II 级指标要求。

3.3 硬化混凝土性能检测方法 with 要求

3.3.1 硬化混凝土的力学性能应按现行国家标准《普通混凝土力学性能试验方法标准》(GB/T 50081) 检测，并按现行国家标准《混凝土强度检验评定标准》(GBJ 107) 进行合格评定。

3.3.2 硬化混凝土的长期性能和耐久性应按现行国家标准《普通混凝土长期性能和耐久性能试验方法》(GBJ 82) 检测，其中混凝土抗裂性能和抗氯离子渗透性能宜按《混凝土结构耐久性设计与施工指南》(CCES 01) 进行检测，其性能应满足设计要求。

3.3.3 匀质性应满足硬化混凝土上表面砂浆层的厚度小于 15mm 的要求。

3.4 组成材料要求

3.4.1 水泥

水泥宜采用硅酸盐水泥和普通硅酸盐水泥，其质量应符合现行国家标准《硅酸盐水泥、普通硅酸盐水泥》（GB 175）的要求。

3.4.2 骨料

骨料应符合现行国家标准《建筑用砂》（GB/T 14684）和《建筑用卵石、碎石》（GB/T 14685）等的要求。粗骨料宜采用连续级配的粗骨料，其最大粒径一般宜小于 20mm，针片状颗粒含量宜小于 10%，空隙率宜小于 40%。细骨料宜选用级配合格的中砂，砂的含泥量应小于 1%。

3.4.3 拌合水

拌合用水应符合现行行业标准《混凝土拌合用水标准》（JGJ 63）的要求。

3.4.4 外加剂

外加剂应符合现行国家标准《混凝土外加剂》（GB 8076）和《混凝土外加剂应用技术规范》（GB 50119）的要求，但 28d 收缩率比不宜大于 100%。如有必要，在硬化混凝土性能满足设计要求的条件下，可采用增稠剂。

3.4.5 矿物掺合料

矿物掺合料应符合现行国家标准《高强高性能混凝土用矿物外加剂》（GB/T 18736）、《粉煤灰混凝土应用技术规范》（GBJ 146）和现行行业标准《粉煤灰在混凝土和砂浆中应用技术规程》（JGJ 28）的要求。如有必要，可采用惰性矿物掺合料。

3.5 混凝土配合比设计

3.5.1 混凝土配合比计算步骤

1 自密实混凝土配合比设计的主要参数包括拌合物中的粗骨料松散体积、砂浆中砂的体积、浆体的水胶比、胶凝材料中矿物掺合料用量。

2 设定 1m^3 混凝土中粗骨料的松散体积 V_{g0} ($0.5 \sim 0.6\text{m}^3$)，根据粗骨料的堆积密度 ρ_{g0} 计算出 1m^3 混凝土中粗骨料

的用量 m_g 。

3 根据粗骨料的表观密度 ρ_g 计算 1m^3 混凝土粗骨料的密实体积 V_g ，由 1m^3 拌合物总体积减去粗骨料的密实体积 V_g 计算出砂浆密实体积 V_m 。

4 设定砂浆中砂的体积含量 ($0.42\sim 0.44\text{m}^3$)，根据砂浆密实体积 V_m 和砂的体积含量，计算出砂的密实体积 V_s 。

5 根据砂的密实体积 V_s 和砂的表观密度 ρ_s 计算出 1m^3 混凝土中砂子的用量 m_s 。

6 从砂浆体积 V_m 中减去砂的密实体积 V_s ，得到浆体密实体积 V_p 。

7 根据混凝土的设计强度等级，确定水胶比。

8 根据混凝土的耐久性、温升控制等要求设定胶凝材料中矿物掺合料的体积，根据矿物掺合料和水泥的体积比及各自的表观密度计算出胶凝材料的表观密度 ρ_b 。

9 由胶凝材料的表观密度、水胶比计算出水 and 胶凝材料的体积比，再根据浆体体积 V_p 、体积比及各自表观密度求出胶凝材料 and 水的体积，并计算出胶凝材料总用量 m_b 和单单位用水量 m_w 。胶凝材料总用量范围宜为 $450\sim 550\text{kg}/\text{m}^3$ ，单单位用水量宜小于 $200\text{kg}/\text{m}^3$ 。

10 根据胶凝材料体积和矿物掺合料体积及各自的表观密度，分别计算出每 1m^3 混凝土中水泥用量和矿物掺合料的用量。

11 根据试验选择外加剂的品种和掺量。

3.5.2 试拌、调整与确定

1 按照本指南第 3.5.1 条的步骤和范围，计算出初步配合比。

2 自密实混凝土配合比试配和试拌时，应检验拌合物工作性是否达到本指南表 3.2.5 中的要求。每盘混凝土的最小搅拌量不宜小于 25L。

3 选择拌合物工作性满足要求的 3 个基准配合比，制作混凝土强度试件，每种配合比至少应制作一组试件，标准养护到

28d 时试压。校核混凝土强度是否达到配制强度要求。如有必要，还应检测相应的耐久性指标。

4 根据试配结果对初始配合比进行调整，直至拌合物工作性和硬化后混凝土性能都满足相应规定为止。

5 对于应用条件特殊的工程，如有必要，可在混凝土搅拌站或施工现场对确定的配合比进行足尺试验，以检验所设计的配合比是否满足工程应用条件。

6 根据试配、调整、混凝土强度检验结果和足尺试验结果，确定符合设计要求的合适配合比。

4 自密实混凝土结构设计

4.0.1 自密实混凝土结构设计应符合现行国家及行业有关混凝土结构设计标准的规定。

4.0.2 采用自密实混凝土进行结构加固设计时，应符合现行行业标准《混凝土结构加固技术规范》(CECS 25) 中的规定。

4.0.3 对结构在非荷载作用下的抗裂性能，应根据工程的实际要求按本指南第 3.3.2 条的规定对自密实混凝土的抗裂性能进行检验。

4.0.4 对于预应力混凝土结构，应根据工程的实际要求对自密实混凝土的长期变形性能进行检验。

4.0.5 在正常使用极限状态的验算中，若无充分试验依据，自密实混凝土的弹性模量可取为同等强度等级的普通混凝土弹性模量的 0.9 倍。

5 自密实混凝土生产与施工

5.1 一般规定

- 5.1.1** 自密实混凝土生产与施工包括自密实混凝土的拌制、运输、浇注和养护。
- 5.1.2** 自密实混凝土一般采用预拌混凝土生产方式，当混凝土用量较少，在符合有关规定的情况下可以采用现场搅拌的方式。
- 5.1.3** 预拌混凝土生产企业必须具有相应的资质等级证书，建立完善、可行的规章制度，设置技术与质量管理机构，并配备具有技术合格的检测人员和试验设备齐全的试验室。
- 5.1.4** 自密实混凝土生产与施工的技术人员应经过专门技术培训并具有相关经验。
- 5.1.5** 自密实混凝土施工过程中应严格实施施工监理制度。
- 5.1.6** 在自密实混凝土生产过程中，应做好有关天气、生产和检验记录。

5.2 生产设备

- 5.2.1** 当采用预拌混凝土生产方式时，搅拌机应符合《混凝土搅拌机技术条件》(GB/T 9142)的规定；当采用现场搅拌方式时，宜使用强制式搅拌机，禁止人工搅拌。

5.3 拌制

- 5.3.1** 除水和外加剂溶液可按体积计量外，其他原材料应按质量计量。原材料的计量允许偏差为：水泥 $\pm 1\%$ ，矿物掺合料 $\pm 1\%$ ，粗、细骨料 $\pm 2\%$ ，水 $\pm 1\%$ ，外加剂 $\pm 1\%$ 。
- 5.3.2** 砂、石中的含水量应及时测定，并按测定值调整配合比

中的用水量和砂、石用量。

5.3.3 搅拌时间应比普通混凝土适当延长，具体时间应根据现场试拌试验确定。

5.3.4 当自密实混凝土在现场拌制时，必须对搅拌机加水装置进行校核。

5.3.5 正式生产前必须对自密实混凝土拌合物进行开盘鉴定，检测其工作性。

5.4 运 输

5.4.1 长距离运输自密实混凝土拌合物应使用混凝土搅拌运输车，短距离运输可利用现场的一般运输设备。装料前装料口应保持清洁，筒体内应保证干净、潮湿，不得有积水、积浆。

5.4.2 应根据待浇混凝土结构物的实际情况对自密实混凝土的生产速度、运输时间及浇注速度进行协调，制订合理的运输计划，确保自密实混凝土拌合物的分送与浇注在其工作性保持期内完成。

5.5 浇 注

5.5.1 应根据自密实混凝土的特点制定混凝土工程施工方案，做好单位工程施工组织设计，并要求有关人员掌握操作要领。

5.5.2 自密实混凝土构件的模板安装除应满足现行国家有关标准的相应规定外，还应考虑自密实混凝土拌合物对侧模的流体静压力作用，对模板的承载力、刚度和稳定性进行验算。

5.5.3 自密实混凝土拌合物浇注过程中，应根据现场实际情况确定合适的水平或垂直浇注距离，以确保其施工质量。

5.5.4 当受到施工条件限制需采用人工浇注方法施工时，应合理设置浇注口，以确保混凝土拌合物浇注的连续性。

5.5.5 对于钢管自密实混凝土，可以采用自由下落法和顶升法进行施工。

5.5.6 在自密实混凝土入模前，应进行拌合物工作性检验。

5.5.7 自密实混凝土在浇注过程中，必要时可在模板外部作适当敲击。

5.6 养 护

5.6.1 自密实混凝土的养护应符合《混凝土结构耐久性设计与施工指南》(CCES 01)的有关规定。

6 自密实混凝土质量检验与验收

6.1 质量检验

- 6.1.1** 自密实混凝土质量检验包括混凝土拌合物工作性检验和硬化混凝土质量检验。
- 6.1.2** 混凝土拌合物工作性检验应按本指南第 3.2.6 条的规定执行。
- 6.1.3** 硬化混凝土质量检验应按本指南第 3.3 节中的规定执行。

6.2 质量验收

- 6.2.1** 自密实混凝土质量验收包括拌合物工作性验收和硬化混凝土质量验收。
- 6.2.2** 自密实混凝土拌合物工作性验收
- 1** 混凝土拌合物工作性验收指标应按本指南第 3.2.5 条中的规定执行。
 - 2** 混凝土拌合物现场质量验收应按本指南第 3.2.6 条的规定执行。验收不合格时，可适当添加原用外加剂予以调整。调整后仍然不合格，必须予以退回。
- 6.2.3** 硬化混凝土质量验收
- 1** 试块制作方法
- (1) 强度、抗渗、收缩、抗冻等试块制作所用的试模与普通混凝土相同。
- (2) 试块制作过程中，不应采取任何振捣措施，分二次均匀将拌合物装入试模中，中间间隔 30s，然后刮去多余的混凝土拌合物，最后用抹刀将表面抹平。- 2** 硬化混凝土力学性能和耐久性验收方法应按本指南第

3.3 节中的规定执行，其性能应满足设计要求。

3 硬化混凝土的匀质性检验应按现行行业标准《钻芯法检测混凝土强度技术规程》(CECS 03) 中的规定进行取样，采用直径为 100mm 或 75mm 的钻头在混凝土上表面钻芯，芯样长度为 100mm，首先观察石子的均匀状况，然后测量表面砂浆层的厚度，其厚度宜小于 15mm。

6.2.4 现场验收应由经过训练的技术人员承担，验收过程和结果应详细记录。

附录 A 坍落扩展度、 T_{500} 流动时间试验方法

A.1 仪器要求

A.1.1 坍落扩展度、 T_{500} 流动时间试验所用主要仪器为混凝土坍落度筒，该仪器应符合《混凝土坍落度仪》(JG 3021) 中有关技术要求的规定。

A.1.2 底板应为硬质不吸水的光滑正方形平板，边长为 1000mm，最大挠度不超过 3mm。在平板表面标出坍落度筒的中心位置和直径分别为 500mm、600mm、700mm、800mm、900mm 的同心圆，见图 A.1.2。

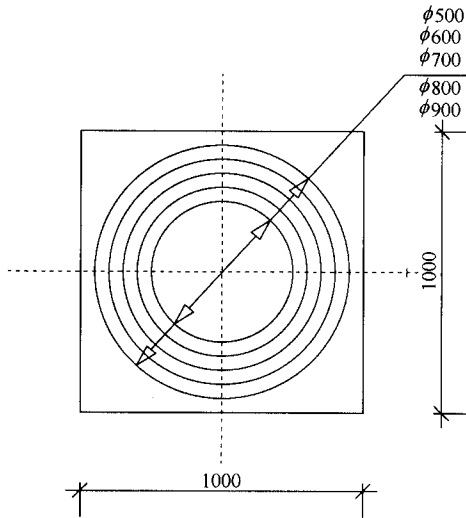


图 A.1.2 坍落扩展度测试

A.1.3 工具：铲子、抹刀、钢尺（精度 1mm）、秒表。

A.2 试验步骤

A.2.1 润湿底板和坍落度筒，在坍落度筒内壁和底板上应无明水；底板应放置在坚实的水平面上，并把筒放在底板中心，然后用脚踩住两边的脚踏板，坍落度筒在装料时应保持在固定的位置。

A.2.2 用铲子将混凝土加入到坍落度筒中，每次加入量为坍落度筒体积的三分之一，中间间隔 30s，不用振捣，加满后用抹刀抹平。将底盘坍落度筒周围多余的混凝土清除。

A.2.3 垂直平稳地提起坍落度筒，使混凝土自由流出。坍落度筒的提离过程应在 5s 内完成；从开始装料到提离坍落度筒的整个过程应不间断地进行，并应在 150s 内完成。

A.3 试验记录

A.3.1 自提离坍落度筒开始立即读表并记录混凝土扩散至 500mm 圆圈所需要的时间。（ T_{500} 单位：秒）。

A.3.2 用钢尺测量混凝土扩展后最终的扩展直径，测量在相互垂直的两个方向上进行，并计算两个所测直径的平均值（单位：毫米）。

A.3.3 观察最终坍落后的混凝土的状况，如发现粗骨料在中央堆积或最终扩展后的混凝土边缘有较多水泥浆析出，表示此混凝土拌合物抗离析性不好，应予记录。

附录 B L 型仪试验方法

B.1 仪器要求

B.1.1 L型仪用硬质不吸水材料制成，由前槽（竖向）和后槽（水平）组成，具体外形尺寸见图 B.1.1。前槽与后槽之间有一活动门隔开。活动门前设有一垂直钢筋栅，钢筋栅由 3 根（或 2 根）长为 150mm 的 $\phi 12$ 光圆钢筋组成，钢筋净间距为 40mm 或 60mm。

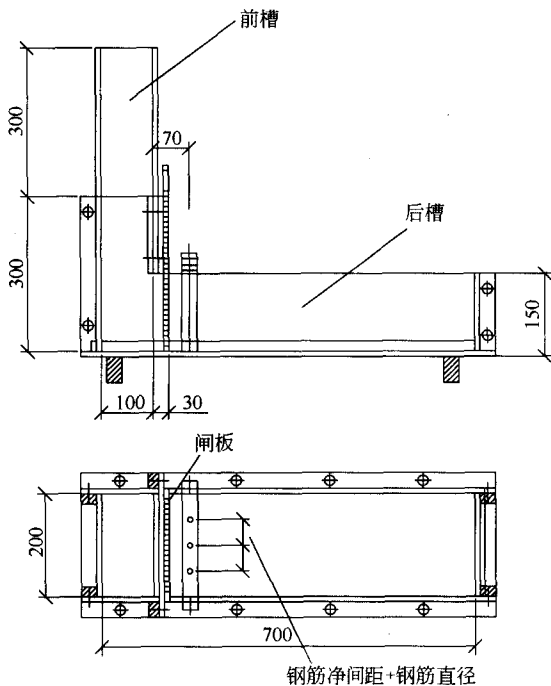


图 B.1.1 L 型仪

B. 1. 2 工具：铲子、抹刀、秒表。

B. 2 试验步骤

B. 2. 1 将仪器水平放在地面上，保证活动门可以自由地开关。

B. 2. 2 润湿仪器内表面，清除多余的水。

B. 2. 3 用混凝土将 L 型仪前槽填满。

B. 2. 4 静置 1min 后，迅速提起活动门使混凝土拌合物物流进水平部分，见图 B. 2. 4。

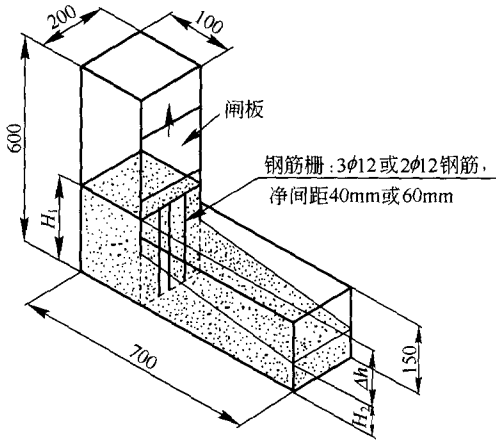


图 B. 2. 4 L 型仪试验

B. 3 试验记录

B. 3. 1 混凝土拌合物停止流动后，测量并记录“ H_1 ”、“ H_2 ”。

B. 3. 2 整个试验在 5min 内完成。

附录 C U 型仪试验方法

C.1 仪器要求

C.1.1 U 型仪是用硬质不吸水材料制成的槽子，具体尺寸见图 C.1.1，槽子中央有一隔板，将槽子分成等容积的前槽和后槽，隔板下留有高度为 60mm 的间隙，隔板处设有闸板，抽出闸板可使前槽与后槽相连通。在 U 型仪中央隔板（后槽一侧）设置垂直钢筋栅，钢筋栅由直径为 $\phi 12$ 光圆钢筋组成，钢筋净间距为 40mm 或 60mm。

C.1.2 工具：铲子、抹刀、秒表。

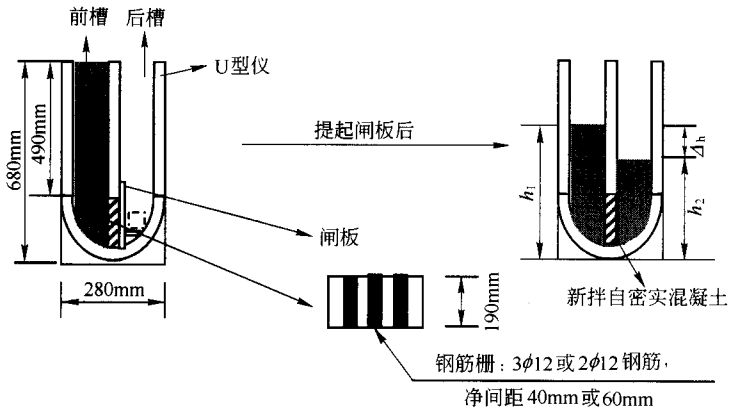


图 C.1.1 U 型仪

C.2 试验步骤

C.2.1 将仪器水平放在地面上，保证活动门可以自由开关。

C.2.2 润湿仪器内表面，清除多余的水。

- C.2.3 用混凝土将 U 型仪前槽填满，并抹平。
- C.2.4 静置 1min 后，提起闸板使混凝土流进后槽。

C.3 试验记录

- C.3.1 当混凝土停止流动后，分别测量前后槽混凝土高度 h_1 、 h_2 。
- C.3.2 计算： $\Delta_h = h_1 - h_2$ ，得填充高度差。
- C.3.3 整个试验在 5min 内完成。

附录 D 拌合物稳定性跳桌试验方法

D.1 仪器要求

D.1.1 拌合物稳定性检测筒由硬质、光滑、平整的金属板制成，检测筒内径为 115mm，外径为 135mm，分三节，每节高度均为 100mm，并用活动扣件固定。见图 D.1.1。

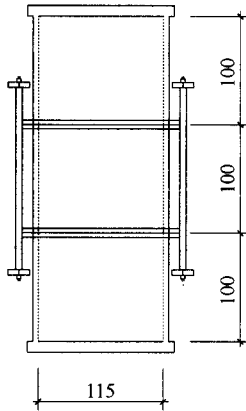


图 D.1.1 稳定性检测筒

D.1.2 工具：跳桌（振幅为 $25 \pm 2\text{mm}$ ）、抹刀、5mm 筛子、台秤、天平、海绵、料斗。

D.2 试验步骤

D.2.1 首先将自密实混凝土拌合物用料斗装入稳定性检测筒内，平至料斗口，垂直移走料斗，静置 1min，用抹刀将多余的拌合物除去并抹平，要轻抹，不允许压抹。

D.2.2 将稳定性检测筒放置在跳桌上，每秒钟转动一次摇柄，

使跳桌跳动 25 次。

D.3 试验记录

D.3.1 分节拆除稳定性检测筒，并将每节筒内拌合物装入孔径为 5mm 的圆孔筛子中，用清水冲洗拌合物，筛除浆体和细骨料，将剩余的粗骨料用海绵拭干表面的水分，用天平称其质量，精确到 1g，分别得到上、中、下三段拌合物中粗骨料的湿重： m_1 、 m_2 、 m_3 。

D.4 试验结果计算

D.4.1 粗骨料振动离析率按下式计算。

$$f_m = \frac{m_3 - m_1}{\bar{m}} \times 100\% \quad (\text{D.4.1})$$

式中 f_m ——粗骨料振动离析率 (%)；
 \bar{m} ——三段混凝土拌合物中湿骨料质量的平均值 (g)；
 m_1 ——上段混凝土拌合物中湿骨料的质量 (g)；
 m_3 ——下段混凝土拌合物中湿骨料的质量 (g)。

附录 E 本指南用词说明

E.0.1 为便于在执行本指南条文时区别对待，对要求严格程度不同的用词说明如下：

1 表示很严格，非这样不可的用词：

正面词采用“必须”；

反面词采用“严禁”。

2 表示严格，在正常情况下均应这样做的用词：

正面词采用“应”；

反面词采用“不应”或“不得”。

3 表示允许稍有选择，在条件许可时首先应这样做的用词：

正面词采用“宜”或“可”，反面词采用“不宜”。

表示有选择，在一定条件下可以这样做的，采用“可”。

E.0.2 条文中指定必须按其他有关标准、规范执行时，写法为“应符合……的规定（或要求）”或“应按……执行”。非必须按所指定的标准、规范或其他规定执行时，写法为“可参照……”。

统一书号：15112·11817
定 价： 10.00 元